



## vicPURE handsfree Speech Enhancement Library

Die Signalverarbeitungsbibliothek **vicPURE handsfree** ermöglicht eine exzellente, Vollduplex-Sprachqualität für Freisprecheinrichtungen.

Als Kernstück der Suite kommen Verfahren zur akustischen Echokompensation zum Einsatz, welche sich kontinuierlich an die akustischen Umgebungsbedingungen adaptieren und störende Echos automatisch beseitigen.

Weitere leistungsfähige Signalverarbeitungsalgorithmen sorgen für eine hohe Sprachverständlichkeit, angemessene Lautstärke und eine optimale Anpassung an Übertragungskanalbedingungen oder verschiedene Geräteeigenschaften.

Die patentierten Algorithmen genügen höchsten Ansprüchen und werden bei Bedarf individuell auf Ihre Anwendung zugeschnitten.

### PRODUKTMERKMALE

- VDA-konforme, Vollduplex-Echokompensation (AEC) für komfortables Freisprechen
- Einkanalige, automatische Störgeräuschunterdrückung und komplette Bibliothek von Speech Enhancement Algorithmen
- Plattform-unabhängiger, erprobter Code hoher Portabilität für die Betriebssysteme Windows, Linux, macOS, iOS, Android
- Verfügbar auf ADSP Blackfin, SHARC; i.Mx6 und i.Mx8 (32 bit und 64 bit ARM); ARM Cortex-M4
- Grafische Parametrierungs- und Evaluierungstools

### ANWENDUNGSBEREICHE

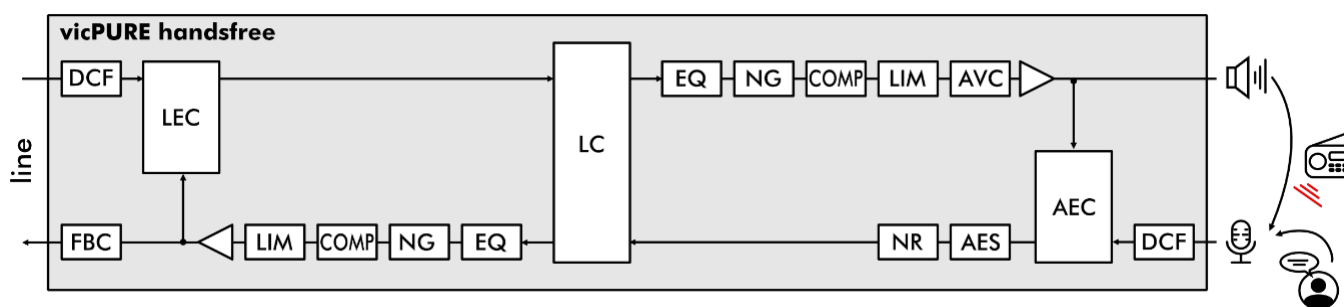
- Freisprecheinrichtungen für Autos und Nutzfahrzeuge
- Kommunikation zwischen Leitständen und Einsatzfahrzeugen
- Intercom / Gebäudekommunikation
- Konferenzsysteme und Professional Audio
- Notrufsysteme
- Passagierinformationssysteme

### FUNKTIONEN

- Vollduplex-Echo-Canceller, verfügbar für unterschiedliche Signalbandbreiten von Telefon- bis Multimedia-Qualität
- Geeignet für analoge und digitale Netzwerke (integrierter Line Echo Canceller LEC)
- Kompatibel zu ITU-T Rec. P.340, G.161, G.164, G.165, VDA-konform und geprüft
- Einstellbare Echopfadlängen bis 128 ms, vernachlässigbares Restecho
- Robuste Echounterdrückung auch bei Double Talk (kein expliziter Double Talk Detektor, kein VAD)
- Zuverlässige kontinuierliche Adaption und Konvergenz auch bei starken Störgeräuschen
- Schnittstelle für Audiodaten mit bis zu 32 kHz, 16 Bit
- Integrierte Geräuschunterdrückung (NR) für Störgeräusche (z. B. Motorgeräusche im Auto, Verkehrslärm, Stimmengewirr)

### KOMPATIBILITÄT

- ANSI C mit Hardware-Abstraction Layer
- Erprobte Algorithmen auf verschiedensten Plattformen
- Unterstützung von PCs mit Windows, Linux, Mac OS, auf Wunsch auch Sound-API Integration (Linux ALSA, Windows MME, Mac OS CoreAudio)
- Mobile Geräte unter iOS, Android, embedded Linux
- Zahlreiche embedded Plattformen wie ADSP Blackfin, SHARC; TI C6000 DSPs; OMAP; ARM, PowerPC; x86
- Vollintegration in VoIP: Handsfree-Bibliothek für vicMedia SIP Stack sowie für pjsip/pjmedia verfügbar
- Lieferung als:
  - Objektcode für spezifische DSP-Umgebungen
  - Shared oder Static Library für WIN und Linux Umgebungen



### KEY FEATURES NACH VDA

- Echodämpfung im Single Talk (Terminal Coupling Loss):  $> 50$  dB (Anforderung:  $> 46$  dB)
- Echodämpfung im Double Talk (Echo Components / Double Talk):  $> 27$  dB (Kategorie 1 = Vollduplex)
- Nicht messbare Adaptionzeit im Single Talk (Echo Level vs. Time)
- Pegelhub in Empfangsrichtung im Double Talk (Attenuation Range in Receiving Direction):  $< 3$  dB (Kategorie 1 = Vollduplex)
- Pegelhub in Senderichtung im Double Talk (Attenuation Range in Sending Direction):  $< 3$  dB

### KOMFORTMERKMALE

- Vollautomatische Modellierung des Echopfades bei unterschiedlichen Raumcharakteristiken
- Komfortable API und Parameter-Interface zur Integration der Echokompensation in Zielapplikation
- Umfangreiche Zusatzmodule zur applikations-spezifischen Anpassung
- Komfortfunktionen: Dynamikanpassung, Equalizer, Noisegate, Feedback Canceller

### RESSOURCENBEDARF

- Minimaler Speicherverbrauch für Daten und Programm (z. B. 8 kHz, Blackfin DSP): 15 kB Programmspeicher, 20 kB Datenspeicher
- Geringe Rechenanforderungen (z. B. 8 kHz, Blackfin DSP): 20 MIPS

**JETZT INFORMIEREN**

info@voiceinterconnect.de  
Tel.: +49 351 407526 50